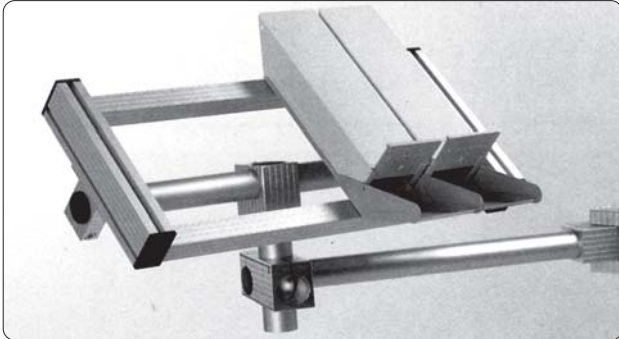


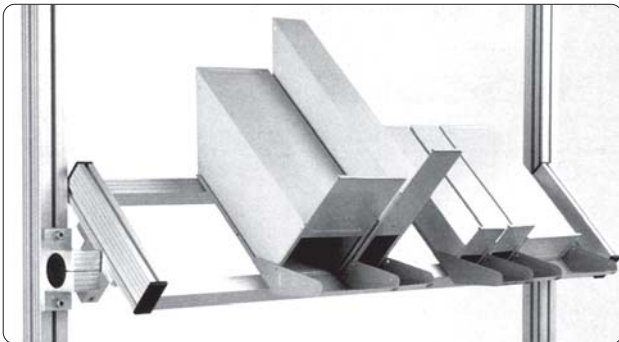
El Sistema de Bridas

giratorio, orientable y desplazable en todas direcciones:

Elementos brida



Soporte de cajas orientable y ajustable en todas direcciones



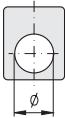
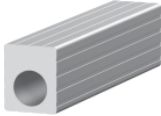
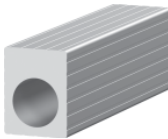
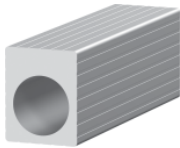
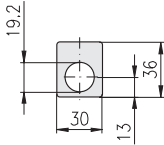
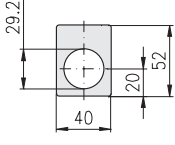
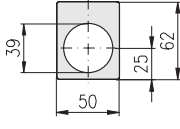
Soporte de cajas orientable y desplazable



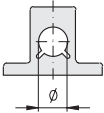
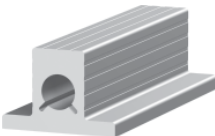
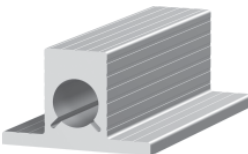
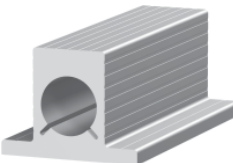
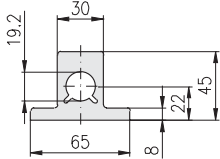
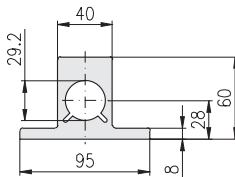
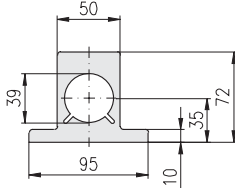
Marco de montaje orientable y regulable para inserciones de 19"

Índice numérico de grupos de artículos




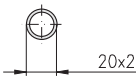
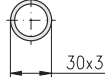

| Grupo de artículos | Página |
|---|----------|
| 1.19 Perfiles adicionales | 3 |
| 1.19 Perfiles brida | 3 |
| 1.19 Perfiles brida con base | 3 |
| 1.19 Tubos | 3 |
| 2.K Bridas | 4 |
| 2.K Bridas en ángulo | 4 |
| 2.K Bridas en T | 4 |
| 2.K Bridas en cruz | 4 |
| 2.K Bridas anillo | 5 |
| 2.K Bridas horizontal / vertical con base | 5 |
| 2.K Bridas horizontal con base | 5 |
| 1.42 Accesorios de Montaje | 6 |
| 1.42 Tapas para tubos | 6 |

| Perfiles brida | | | | |
|--|---|---|--|--|
|  <p>Las variaciones del diámetro del orificio tendrán un valor suplementario.</p> <p>Datos técnicos Material: Al Mg Si 0,5 F25 Fuerza de tensión: 250 N/mm² Acabado: extrusión natural</p> |  |  |  | |
| |  |  |  | |
| Descripción | Perfil brida Ø20 | Perfil brida Ø30 | Perfil brida Ø40 | |
| Barra, 6 m | 1.19.12120.60 | 1.19.12130.60 | 1.19.12140.60 | |
| Corte | 1.19.12120-A00A00/... | 1.19.12130-F00F00/... | 1.19.12140-L00L00/... | |
| Peso kg/m | G = 2,3 | G = 4,1 | G = 5,5 | |

(/... = Longitud en mm)

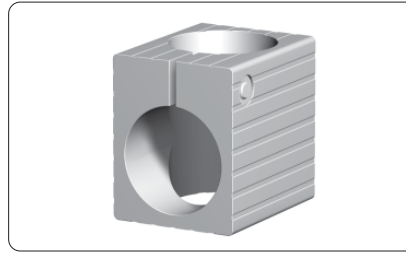
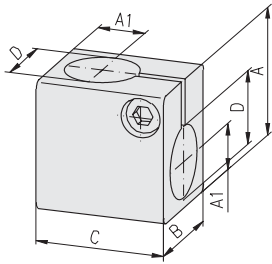
| Perfiles brida con base | | | | |
|---|---|---|--|--|
|  <p>Las variaciones del diámetro del orificio tendrán un valor suplementario.</p> <p>Datos técnicos Material: Al Mg Si 0,5 F25 Fuerza de tensión: 250 N/mm² Acabado: extrusión natural</p> |  |  |  | |
| |  |  |  | |
| Descripción | Perfil brida con base Ø20 | Perfil brida con base Ø30 | Perfil brida con base Ø40 | |
| Barra, 6 m | 1.19.13120.60 | 1.19.13130.60 | 1.19.13140.60 | |
| Corte | 1.19.13120-F00F00/... | 1.19.13130-L00L00/... | 1.19.13140-L00L00/... | |
| Peso kg/m | G = 3,9 | G = 6,2 | G = 8,2 | |

(/... = Longitud en mm)

| Tubos | | | | |
|---|---|---|--|--|
| <p>Datos técnicos Material: Al Mg Si 0,5 F22 Fuerza de tensión: 220 N/mm² Acabado: anodizado natural</p> |  |  |  | |
| |  |  |  | |
| Descripción | Tubo Ø20x2 | Tubo Ø30x3 | Tubo Ø40x4 | |
| Barra, 6 m | 1.19.16120.60 | 1.19.16130.60 | 1.19.16140.60 | |
| Corte | 1.19.16120-A00A00/... | 1.19.16130-A00A00/... | 1.19.16140-A00A00/... | |
| Peso kg/m | G = 0,3 | G = 0,7 | G = 1,3 | |

(/... = Longitud en mm)

Bridas en ángulo



Aplicación

Brida para unir dos tubos.

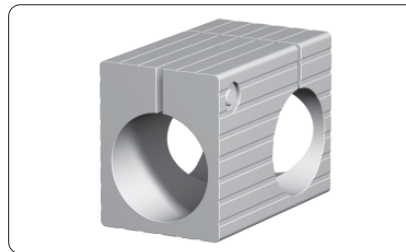
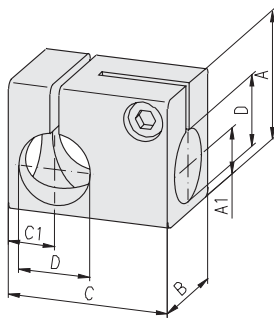
Datos técnicos

Material: aluminio
Resistencia: F25
Acabado: anodizado natural

| Ø Tipo | A | A1 | B | C | D |
|--------|----|----|----|----|------|
| 20 | 36 | 13 | 30 | 36 | 20,1 |
| 30 | 52 | 20 | 40 | 52 | 30,2 |
| 40 | 62 | 25 | 50 | 62 | 40,2 |

| Descripción | Ø Tipo | Referencia |
|-----------------|--------|------------|
| Brida en ángulo | 20 | 2.K02-02 |
| Brida en ángulo | 30 | 2.K03-02 |
| Brida en ángulo | 40 | 2.K04-02 |

Bridas en T



Aplicación

Brida para unir dos tubos.

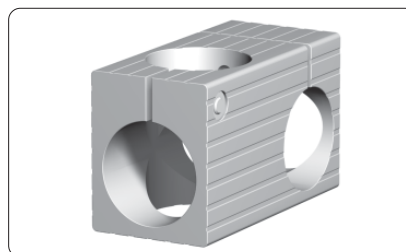
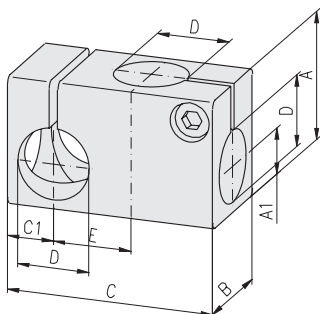
Datos técnicos

Material: aluminio
Resistencia: F25
Acabado: anodizado natural

| Ø Tipo | A | A1 | B | C | C1 | D |
|--------|----|----|----|----|----|------|
| 20 | 36 | 13 | 30 | 45 | 13 | 20,1 |
| 30 | 52 | 20 | 40 | 65 | 20 | 30,2 |
| 40 | 62 | 25 | 50 | 85 | 25 | 40,2 |

| Descripción | Ø Tipo | Referencia |
|-------------|--------|------------|
| Brida en T | 20 | 2.K02-03 |
| Brida en T | 30 | 2.K03-03 |
| Brida en T | 40 | 2.K04-03 |

Bridas en cruz



Aplicación

Brida para unir dos tubos.

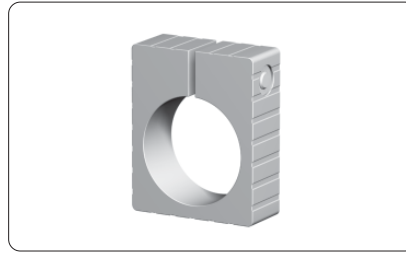
Datos técnicos

Material: aluminio
Resistencia: F25
Acabado: anodizado natural

| Ø Tipo | A | A1 | B | C | C1 | D | E |
|--------|----|----|----|-----|----|------|----|
| 20 | 36 | 13 | 30 | 58 | 13 | 20,1 | 22 |
| 30 | 52 | 20 | 40 | 84 | 20 | 30,2 | 32 |
| 40 | 62 | 25 | 50 | 104 | 25 | 40,2 | 42 |

| Descripción | Ø Tipo | Referencia |
|---------------|--------|------------|
| Brida en cruz | 20 | 2.K02-05 |
| Brida en cruz | 30 | 2.K03-05 |
| Brida en cruz | 40 | 2.K04-05 |

Bridas anillo

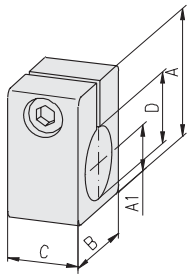


Aplicación

Para fijar un tubo.

Datos técnicos

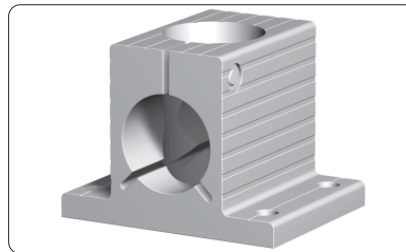
Material: aluminio
Resistencia: F25
Acabado: anodizado natural



| Ø Tipo | A | A1 | B | C | D |
|--------|----|----|----|----|------|
| 20 | 36 | 13 | 30 | 20 | 20,1 |
| 30 | 52 | 20 | 40 | 20 | 30,2 |
| 40 | 62 | 25 | 50 | 20 | 40,2 |

| Descripción | Ø Tipo | Referencia |
|--------------|--------|------------|
| Brida anillo | 20 | 2.K02-15 |
| Brida anillo | 30 | 2.K03-15 |
| Brida anillo | 40 | 2.K04-15 |

Bridas horizontal / vertical con base

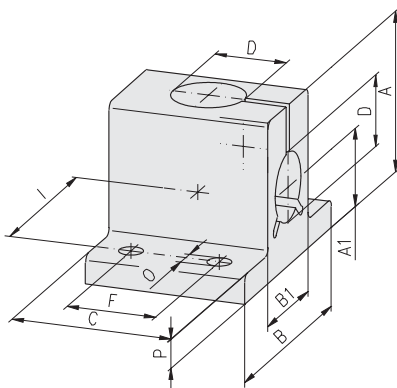


Aplicación

Para fijar uno o dos tubos.

Datos técnicos

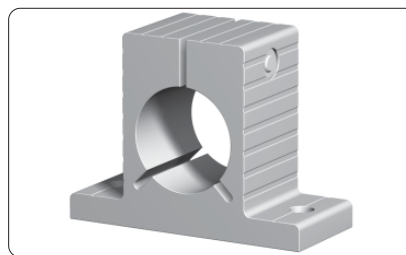
Material: aluminio
Resistencia: F25
Acabado: anodizado natural



| Ø Tipo | A | A1 | B | B1 | C | D | F | I | O | P |
|--------|----|----|----|----|----|------|----|----|---|----|
| 20 | 45 | 22 | 65 | 30 | 45 | 20,1 | 25 | 50 | 7 | 8 |
| 30 | 60 | 28 | 95 | 40 | 65 | 30,2 | 50 | 75 | 9 | 8 |
| 40 | 72 | 35 | 95 | 50 | 75 | 40,2 | 50 | 75 | 9 | 10 |

| Descripción | Ø Tipo | Referencia |
|--------------------------------------|--------|------------|
| Brida horizontal / vertical con base | 20 | 2.K02-50 |
| Brida horizontal / vertical con base | 30 | 2.K03-50 |
| Brida horizontal / vertical con base | 40 | 2.K04-50 |

Bridas horizontal con base

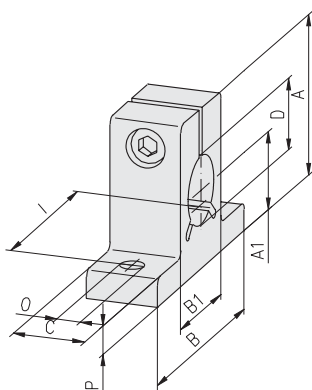


Aplicación

Para fijar un tubo.

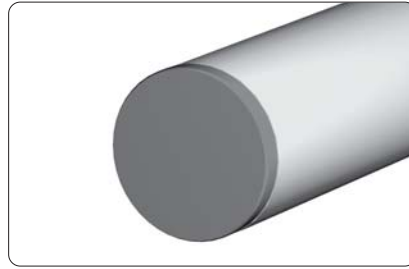
Datos técnicos

Material: aluminio
Resistencia: F25
Acabado: anodizado natural



| Ø Tipo | A | A1 | B | B1 | C | D | I | O | P |
|--------|----|----|----|----|----|------|----|---|----|
| 20 | 45 | 22 | 65 | 30 | 20 | 20,1 | 50 | 7 | 8 |
| 30 | 60 | 28 | 95 | 40 | 30 | 30,2 | 75 | 9 | 8 |
| 40 | 72 | 35 | 95 | 50 | 40 | 40,2 | 75 | 9 | 10 |
| 30 | 60 | 28 | 95 | 40 | 20 | 30,2 | 75 | 9 | 8 |
| 40 | 72 | 35 | 95 | 50 | 20 | 40,2 | 75 | 9 | 10 |

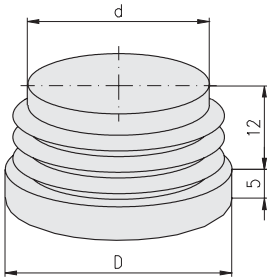
| Descripción | Ø Tipo | C | Referencia |
|---------------------------|--------|----|------------|
| Brida horizontal con base | 20 | 20 | 2.K02-60 |
| Brida horizontal con base | 30 | 30 | 2.K03-60 |
| Brida horizontal con base | 40 | 40 | 2.K04-60 |
| Brida horizontal con base | 30 | 20 | 2.K03-65 |
| Brida horizontal con base | 40 | 20 | 2.K04-65 |

Tapas para tubos

Aplicación

Las tapas cierran el tubo de aluminio
(\emptyset interior del tubo = d)

Datos técnicos

Material: PE



| Descripción | D | Color | d | Peso | Referencia |
|----------------|-----|-------|-----|-------|-------------|
| Tapa para tubo | Ø20 | gris | Ø16 | 1,8 g | 1.42.6020.1 |
| Tapa para tubo | Ø20 | negro | Ø16 | 1,8 g | 1.42.6020.2 |
| Tapa para tubo | Ø30 | gris | Ø24 | 3,4 g | 1.42.6030.1 |
| Tapa para tubo | Ø30 | negro | Ø24 | 3,4 g | 1.42.6030.2 |
| Tapa para tubo | Ø40 | gris | Ø32 | 5,3 g | 1.42.6040.1 |
| Tapa para tubo | Ø40 | negro | Ø32 | 5,3 g | 1.42.6040.2 |

Impreso

Sujeto a modificaciones técnicas.

Todos los derechos reservados.

Copia solamente autorizada con acuerdo escrito.

© MayTec Aluminium Systemtechnik GmbH,
Alemania, 85221 Dachau, 2004

La clave ...

del éxito

- 30% - 600% construcción más flexible
- 20% - 50% mecanizado más económico
- 60% - 340% montaje más rápido
- 100% - 260% conexión más estable
- más de 60 x servicio en el mismo lugar

Australia

MayTec Australia P/L
Unit 1, 8 Prosperity Parade
Warriewood, NSW 2102

Prefijo: +61
Teléfono: (0) 2 / 9999 0890
Fax: (0) 2 / 9979 8703
e-mail: info@maytec.com.au
<http://www.maytec.com.au>

Alemania

MayTec Aluminium
Systemtechnik GmbH
Kopernikusstraße 20
D - 85221 Dachau

Prefijo: +49
Teléfono: (0) 8131 / 33 36 - 0
Fax: (0) 8131 / 33 36 - 119
e-mail: mail@maytec.de
<http://www.maytec.de>

EEUU

MayTec Inc.
1625 Dundee Ave., Unit E-F
Elgin, IL 60120

Prefijo: +1
Teléfono: 847 - 429 - 0321
Fax: 847 - 429 - 0460
e-mail: mail@maytecinc.com
<http://www.maytecinc.com>

España

MUNGIMATIK, S.A. Perfiles y Sistemas de Aluminio
Martintxu Bidea, Pab. G-6
E - 48100 Mungia (Vizcaya)

Prefijo: +34
Teléfono: 902 26 16 06
Fax: 94-674 24 86
e-mail: perfilesmaytec@mungimatik.com
<http://www.mungimatik.com>